

woodio®

**PESUALLAS**  
**ASENNUSOHJEET**

SOFT 40 | SOFT 60 | CUBE 40 | CUBE 60 | UNIT 80

# VALMISTETTU SUOMESSA

Woodio-tuotteet valmistetaan Suomessa Woodion omalla tehtaalla Helsingissä. Suomalaisen Työn Liitto on myöntänyt Woodio-tuotteille Avainlippu-merkin, joka todistaa, että tuotteet on valmistettu Suomessa. Meille on myös myönnetty Design from Finland -merkki, joka myönnetään suomalaista muotoilua edistäville yrityksille. Olemme ylpeitä merkeistä, jotka symboloivat suomalaista työtä, muotoilua ja kädentaitoja.



**DESIGN DEED  
OF THE YEAR  
2019**



# STANDARDIEN MUKAINEN

Tuote on valmistettu EU:n saniteettilaitestandardin EN 14688 (sanitary appliances) mukaan. Woodio-pesualtaan voi asentaa pesu- ja WC-tiloihin kotiin tai kaupallisiin tiloihin. Tuotteen voi hävittää energiajätteenä.



## PESUOHJEET

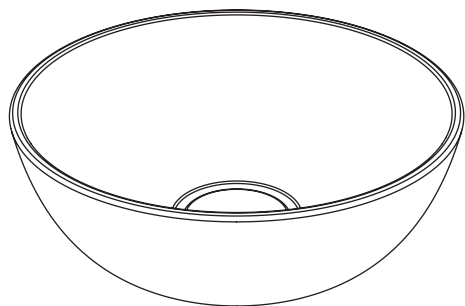
Pyyhi tuote tarvittaessa pehmeällä, kostealla liinalla ja käytä mietoja tiskivälikkeitä tai saippuaa. Älä käytä teräsvillaa tai kovia tai teräviä työkaluja, jotka voivat naarmuttaa tuotteen pintaa.



## ASIAKASPALVELU

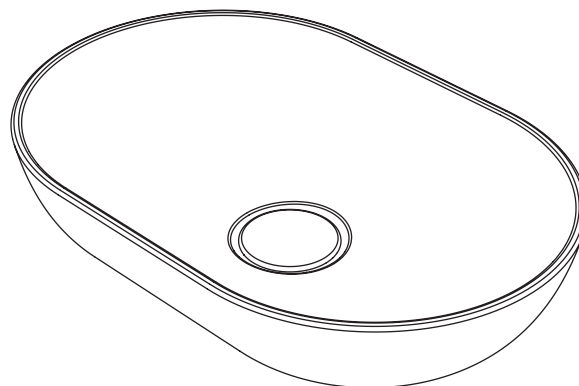
woodio@woodio.fi  
+358 50 478 2944

# SOFT



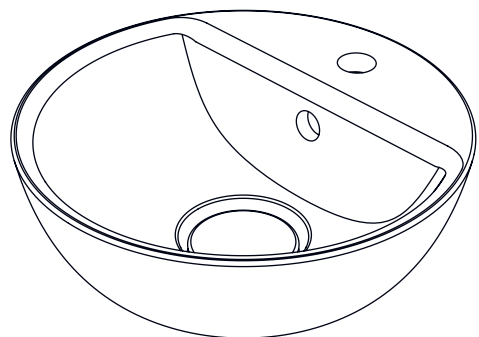
## SOFT40, MALJA-ALLAS

400 mm x 400 mm x 150 mm  
EN 14688 – CL 00



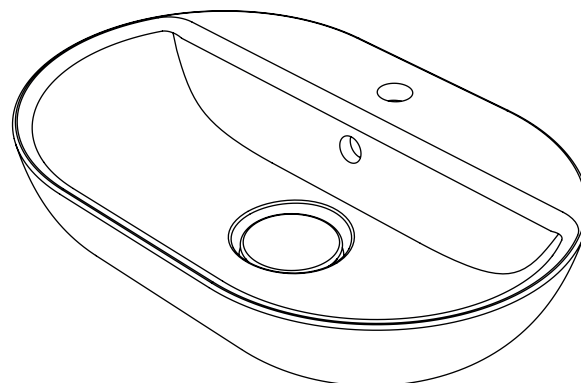
## SOFT60, MALJA-ALLAS

600 mm x 400 mm x 135 mm  
EN 14688 – CL 00



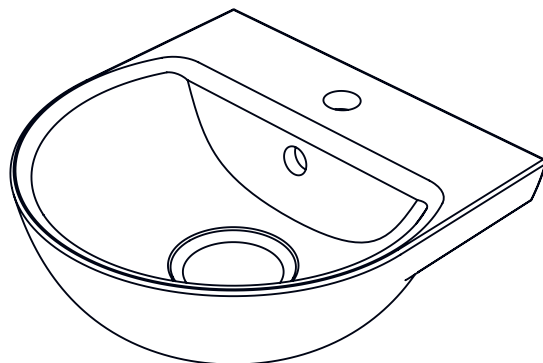
## SOFT40 HANAPAIKALLA

400 mm x 400 mm x 150 mm  
EN 14688 – CL 10



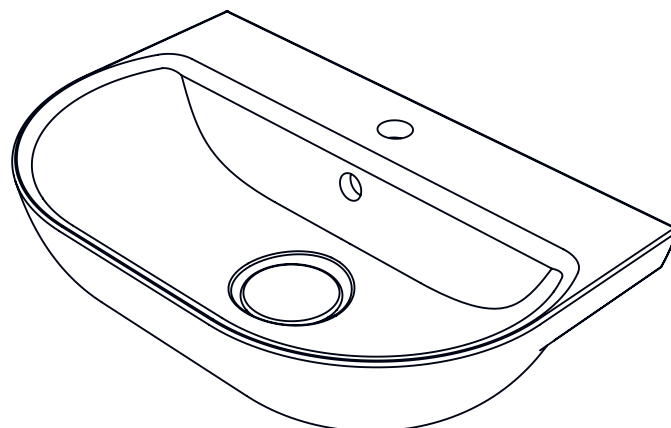
## SOFT60 HANAPAIKALLA

600 mm x 400 mm x 135 mm  
EN 14688 – CL 10



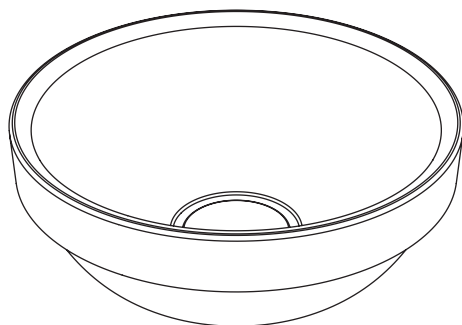
### **SOFT40, SEINÄÄN KIINNITETTÄVÄ**

400 mm x 400 mm x 150 mm  
EN 14688 – CL 10



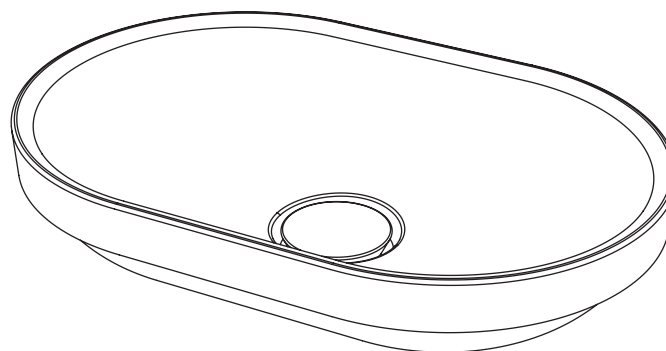
### **SOFT60, SEINÄÄN KIINNITETTÄVÄ**

600 mm x 400 mm x 135 mm  
EN 14688 – CL 10



### **SOFT40, UPOTETTAVA**

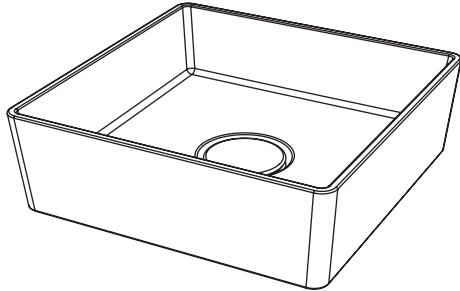
400 mm x 400 mm x 150 mm  
EN 14688 – CL 00



### **SOFT60, UPOTETTAVA**

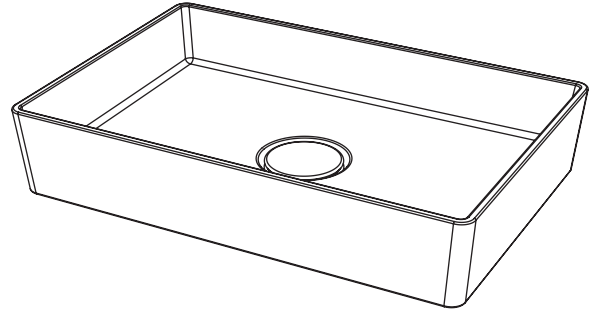
600 mm x 400 mm x 135 mm  
EN 14688 – CL 00

# CUBE



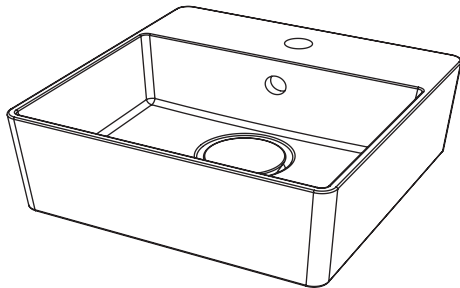
## CUBE40, MALJA-ALLAS

400 mm x 400 mm x 150 mm  
EN 14688 – CL 00



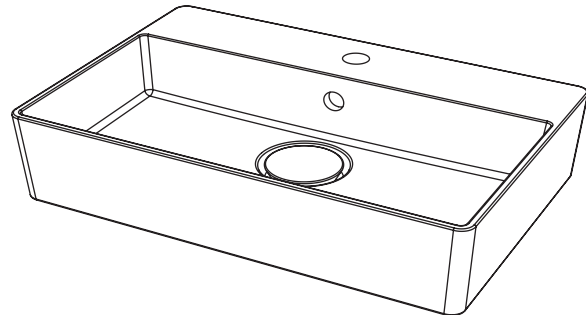
## CUBE60 MALJA-ALLAS

600 mm x 400 mm x 135 mm  
EN 14688 – CL 00



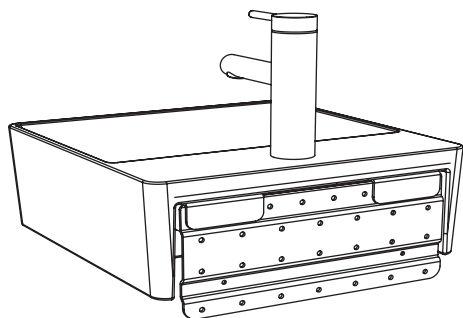
## CUBE40 HANAPAIKALLA

400 mm x 400 mm x 150 mm  
EN 14688 – CL 10



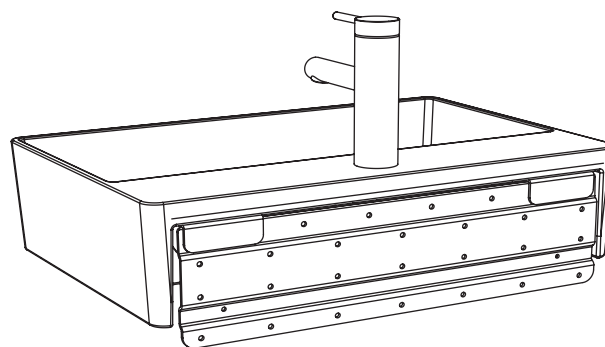
## CUBE60 HANAPAIKALLA

600 mm x 400 mm x 135 mm  
EN 14688 – CL 10



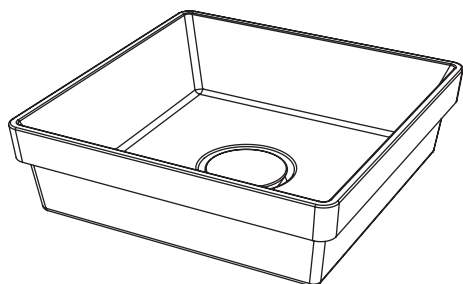
### **CUBE40, SEINÄÄN KIINNITETTÄVÄ**

400 mm x 400 mm x 150 mm  
EN 14688 – CL 10



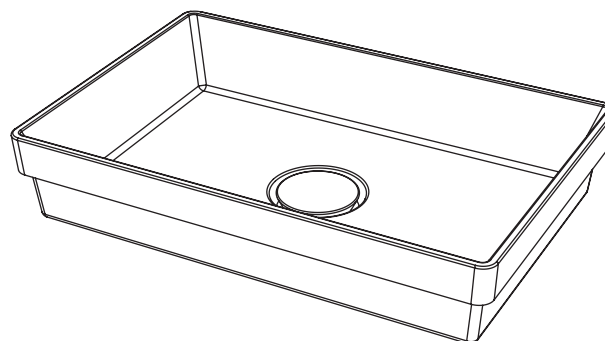
### **CUBE60, SEINÄÄN KIINNITETTÄVÄ**

600 mm x 400 mm x 135 mm  
EN 14688 – CL 10



### **CUBE40, UPOTETTAVA**

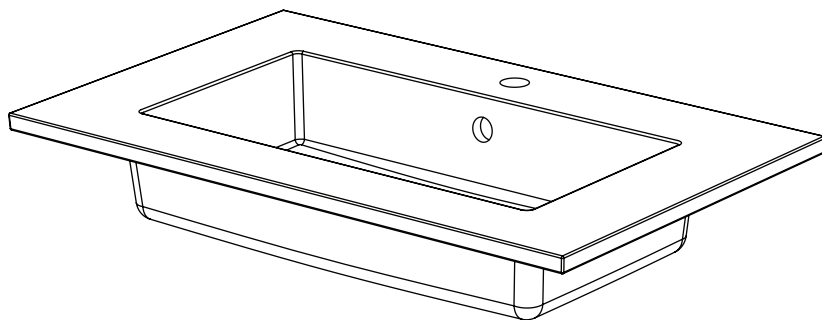
400 mm x 400 mm x 140 mm  
EN 14688 – CL 00



### **CUBE60, UPOTETTAVA**

600 mm x 400 mm x 125 mm  
EN 14688 – CL 00

# UNIT



## UNIT80, INTEGROITAVA

138 mm x 812 mm x 503 mm

EN 14688 – CL 10





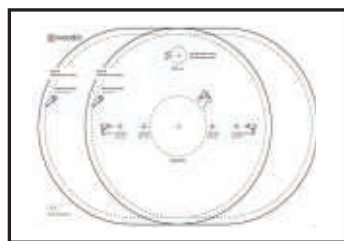
# PAKKAUKSEN SISÄLTÖ JA ASENNUS



# SISÄLTÖ

Soft40, malja-allas  
Soft60, malja-allas  
Soft40 hanapaikalla  
Soft60 hanapaikalla

Cube40, malja-allas  
Cube60, malja-allas  
Cube40 hanapaikalla  
Cube60 hanapaikalla



**x1**



**x2**



**x2**

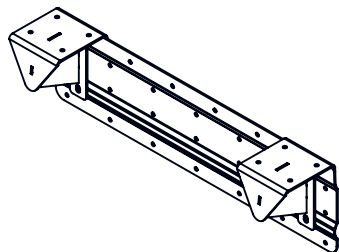


**x2**

---

Soft40, seinään kiinnitettävä  
Soft60, seinään kiinnitettävä

Cube40, seinään kiinnitettävä  
Cube60, seinään kiinnitettävä



**x1**



**x2**

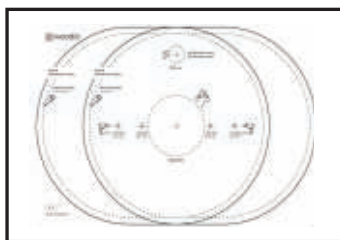


Soft40, upotettava  
Soft60, upotettava

Cube40, upotettava  
Cube60, upotettava



16–17



**x1**

---

Unit80, integroitava



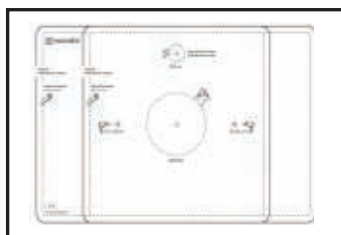
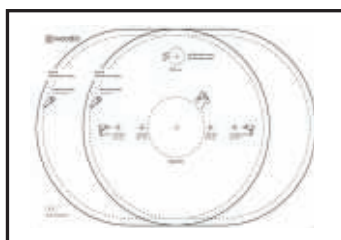
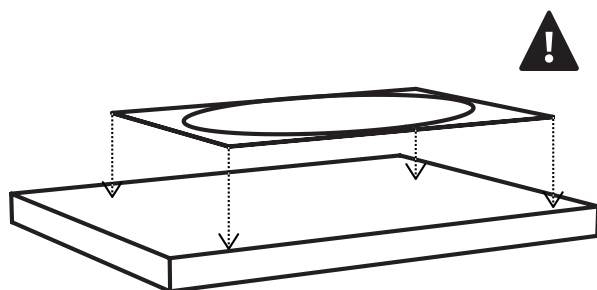
18–19

# ASENNUS

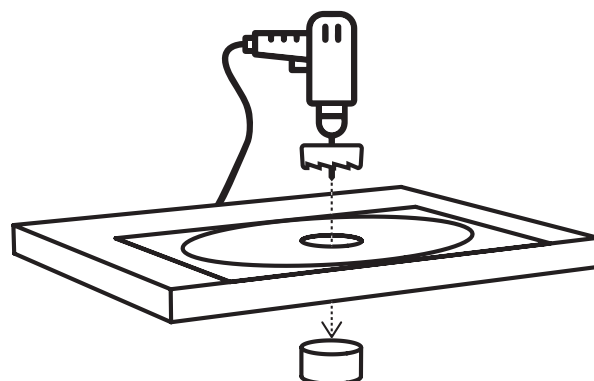
Soft40, malja-allas  
Soft60, malja-allas  
Soft40 hanapaikalla  
Soft60 hanapaikalla

Cube40, malja-allas  
Cube60, malja-allas  
Cube40 hanapaikalla  
Cube60 hanapaikalla

1.



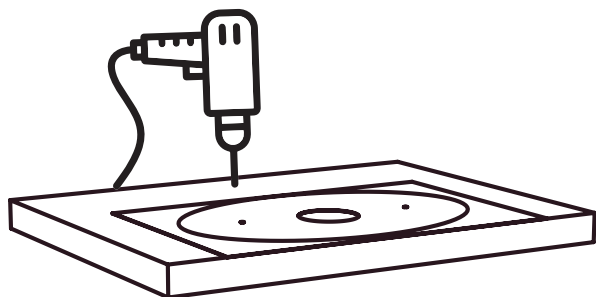
2.



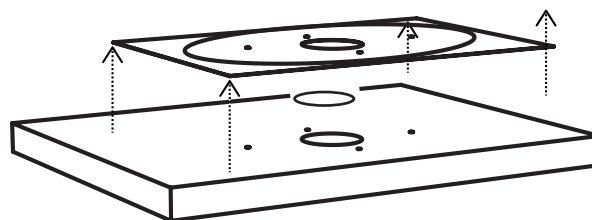
Käytä pakkauksen sapluunaa, kun asennat tuotetta pöytätasoon. Sapluunan avulla mitoitat pöytään tehtävät leikkaukset oikein. Asennus vaatii pohjaventtiilin, vesilukon ja erillisen viemäriputken. Varmistathan, että nämä osat sopivat asennuspaikkaan.



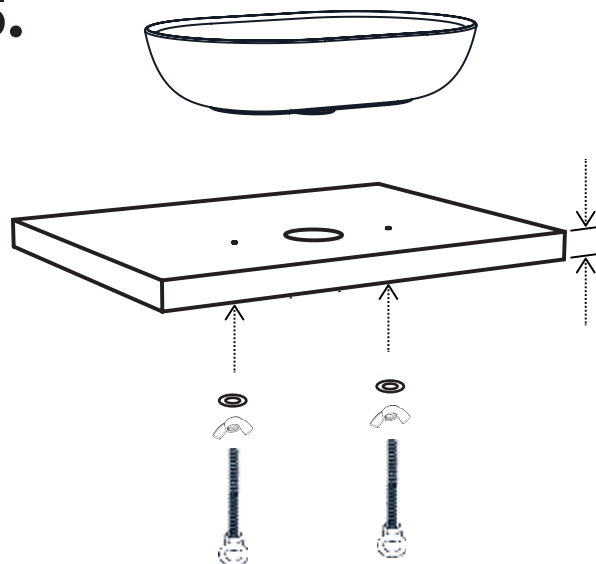
**3.**



**4.**



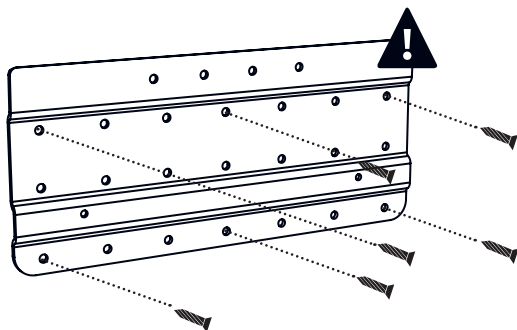
**5.**



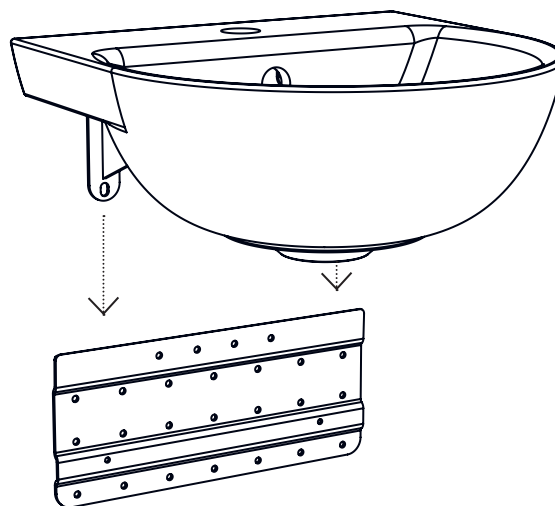
# ASENNUS


Soft40, seinään kiinnitettävä  
Soft60, seinään kiinnitettävä  
Cube40, seinään kiinnitettävä  
Cube60, seinään kiinnitettävä

1.

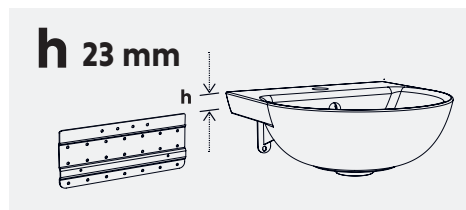


2.



 Pakkaus ei sisällä seinäkiinnitykseen tarvittavia ruuveja. Kiinnitykseen tarvittavat kiinnittimet vaihtelevat seinän materiaalin mukaan.

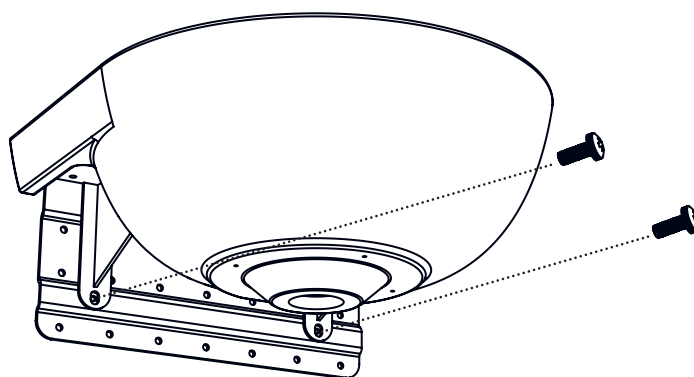
Kiinnitä ruuvit tasaisesti eri puolille paneelia.



Pesuallas on 23 millimetriä kiinnityspaneelia korkeammalla.



**3.**



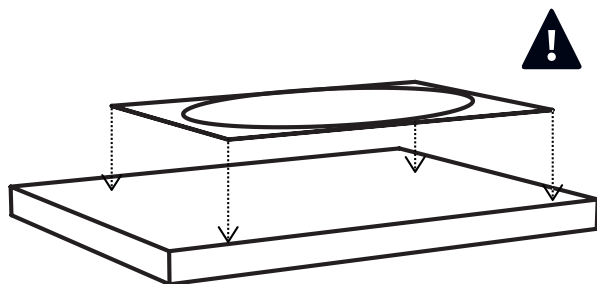
**x2**

**!** Asennus vaatii vesilukon ja erillisen viemäriputken.  
Tarkistathan asennuspaikan ennen kuin valitset lisäosat.

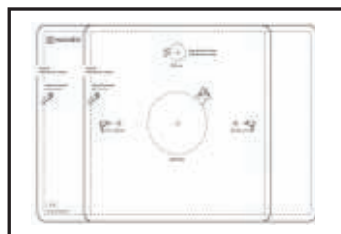
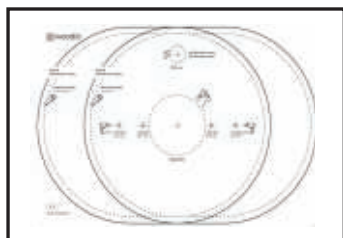
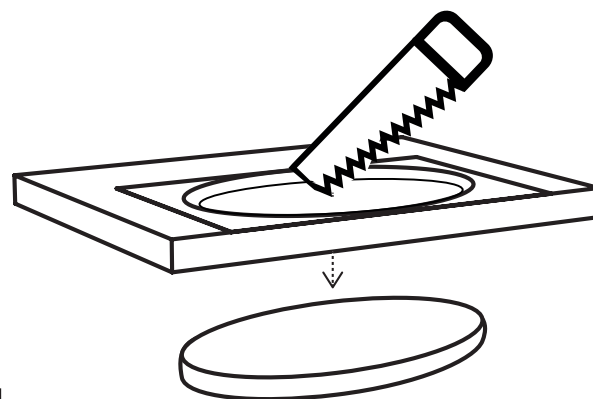
# ASENNUS

Soft40, upotettava  
Soft60, upotettava  
Cube40, upotettava  
Cube60, upotettava

1.



2.

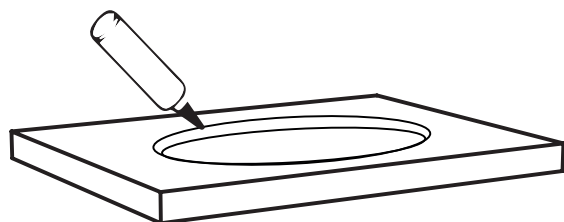


⚠ Käytä pakkauksen sapluunaa, kun asennat tuotetta pöytätasoon. Sapluunan avulla mitoitat pöytään tehtävät leikkaukset oikein. Asennus vaatii pohjaventtiilin, vesilukon ja erillisen viemäriputken. Varmistathan, että nämä osat sopivat asennuspaikkaan.

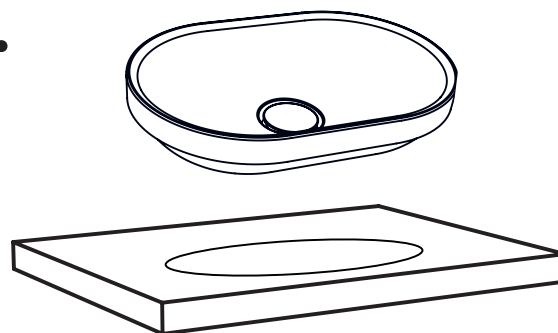




**3.**



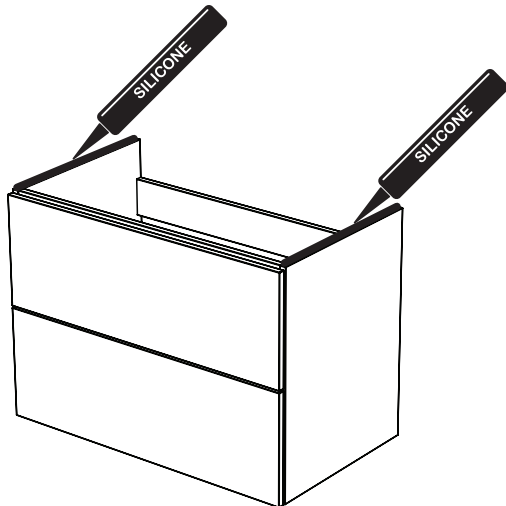
**4.**



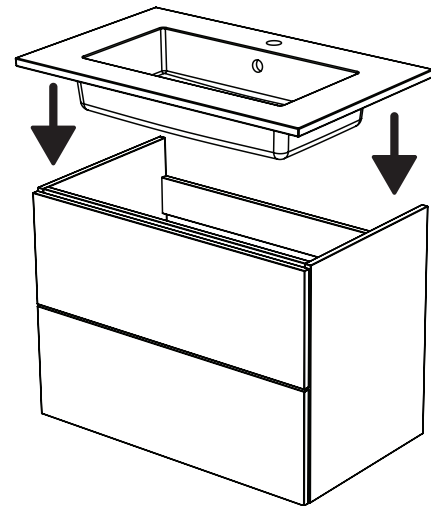
# ASENNUS


Unit80, integroitava

1.



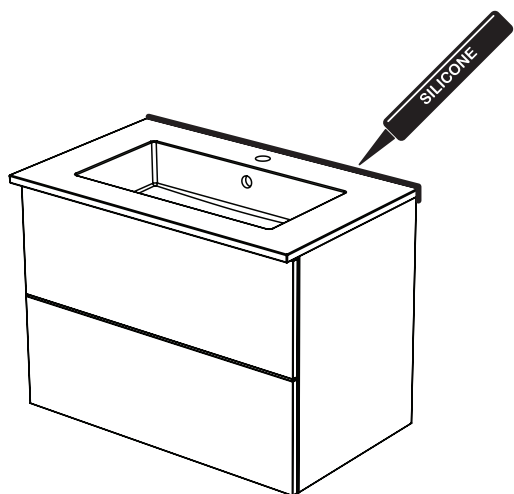
2.



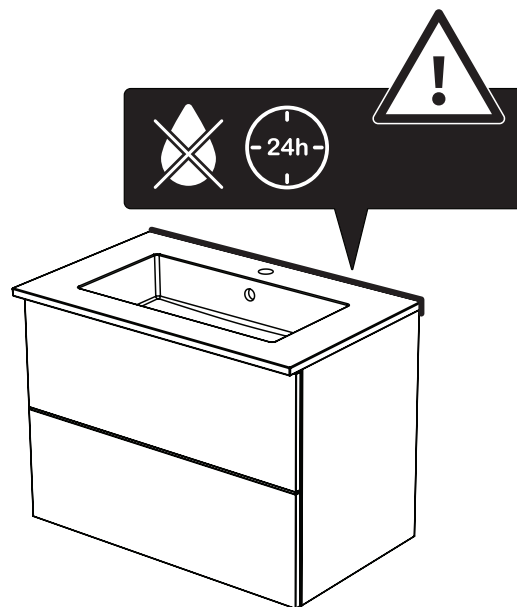
 Asennus vaatii pohjaventtiilin, vesilukon ja erillisen viemäriputken. Varmistathan, että nämä osat sopivat asennuspaikkaan.



3.



4.



# Yes, it's wood.

WOODIO OY, SUOMI

[WWW.WOODIO.FI](http://WWW.WOODIO.FI)

