

woodio®

**KYLPYAMME
ASENNUSOHJEET**

WOODIO OY

VALMISTETTU SUOMESSA

Woodio-tuotteet valmistetaan Suomessa Woodion omalla tehtaalla Helsingissä. Suomalaisen Työn Liitto on myöntänyt Woodio-tuotteille Avainlippu-merkin, joka todistaa, että tuotteet on valmistettu Suomessa. Meille on myös myönnetty Design from Finland -merkki, joka myönnetään suomalaista muotoilua edistäville yrityksille. Olemme ylpeitä merkeistä, jotka symboloivat suomalaista työtä, muotoilua ja kädentaitoja.



**DESIGN DEED
OF THE YEAR
2019**



STANDARDIEN MUKAINEN

Tuote on valmistettu EU:n saniteettilaitestandardin EN 14516:2015 (sanitary appliances) mukaan. Woodio-kylpyammeen voi asentaa pesutiloihin kotiin tai kaupallisiin tiloihin.



Tuotteen voi hävittää energijätteenä.

PESUOHJEET

Pyyhi tuote tarvittaessa pehmeällä, kostealla liinalla ja käytä mietoja tiskiainetta tai saippuaa. Älä käytä teräsvillaa tai kovia tai teräviä työkaluja, jotka voivat naarmuttaa pesualtaan pintaa.

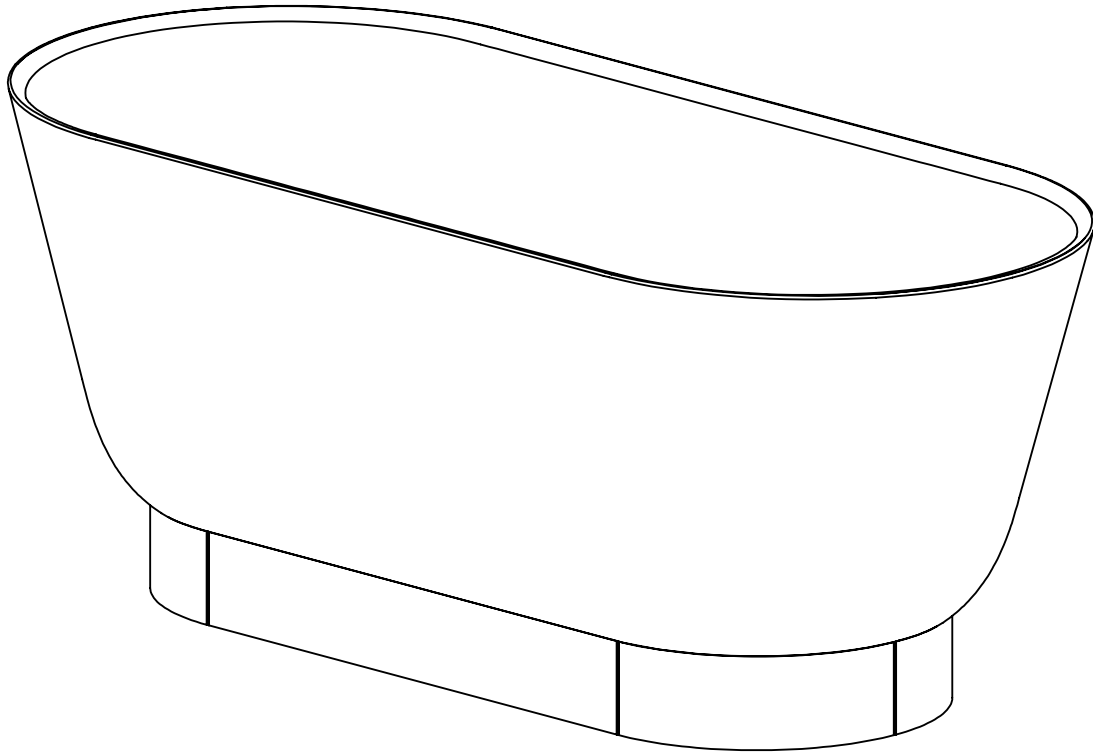


ASIAKASPALVELU

woodio@woodio.fi

+358 50 478 2944

KYLPYAMME



Mitat (pituus, leveys, korkeus) 160 cm x 70 cm x 63 cm
Paino tyhjänä 80 kg
Tilavuus 257 litraa

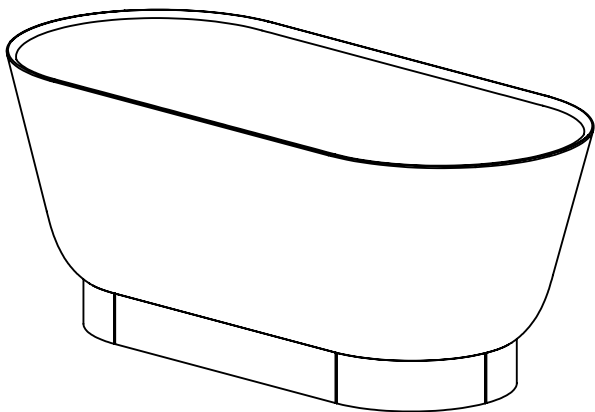


ASENNUS

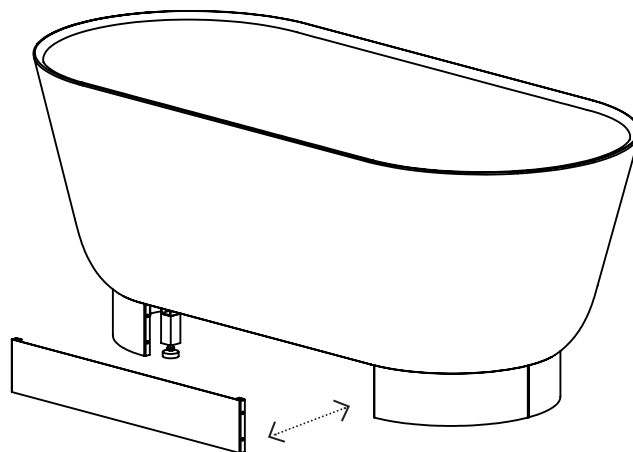
Kylpyamme toimitetaan koottuna.

Pakkaus sisältää pohjaventtiiliin, tulpan ja poistoputken liittimen.

1.



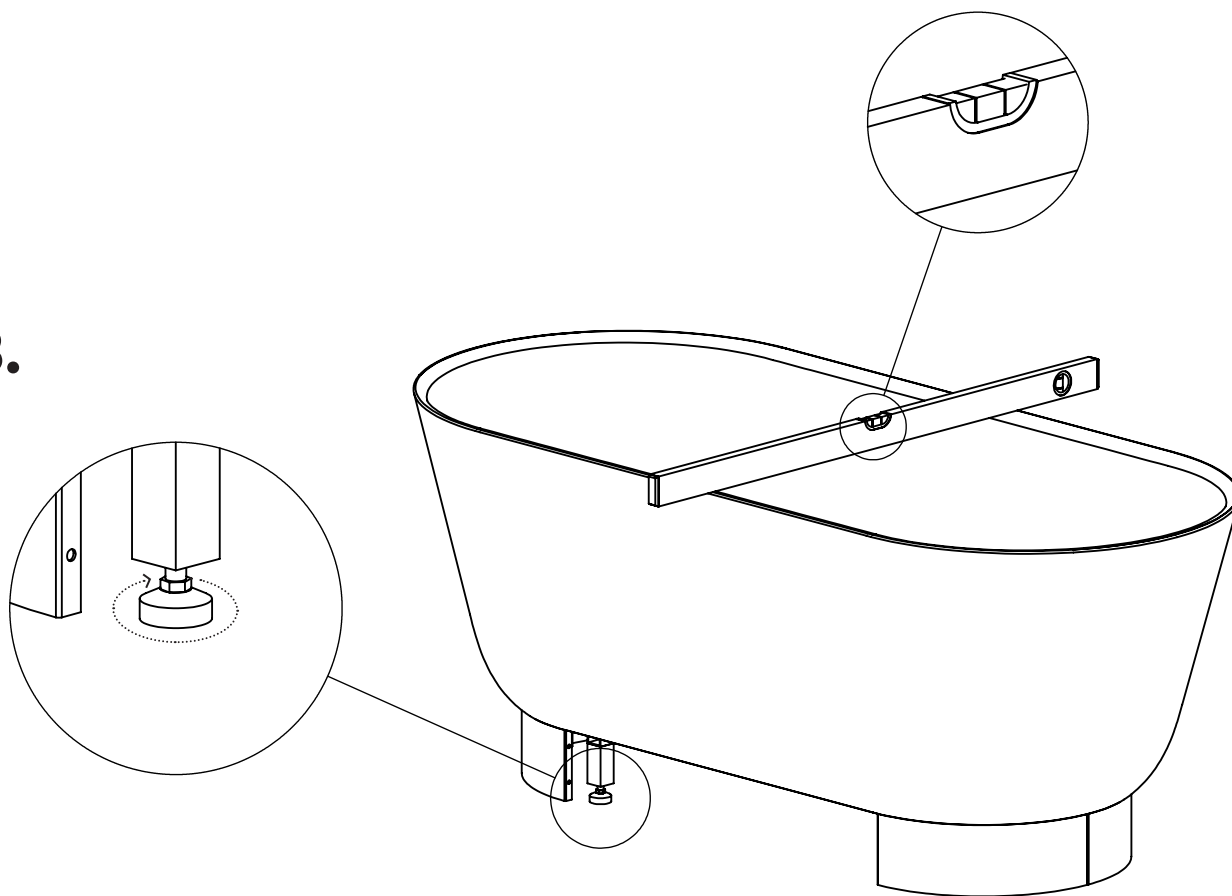
2.



Irrota etupaneeli päästäksesi kylpyammeen tekniseen tilaan.

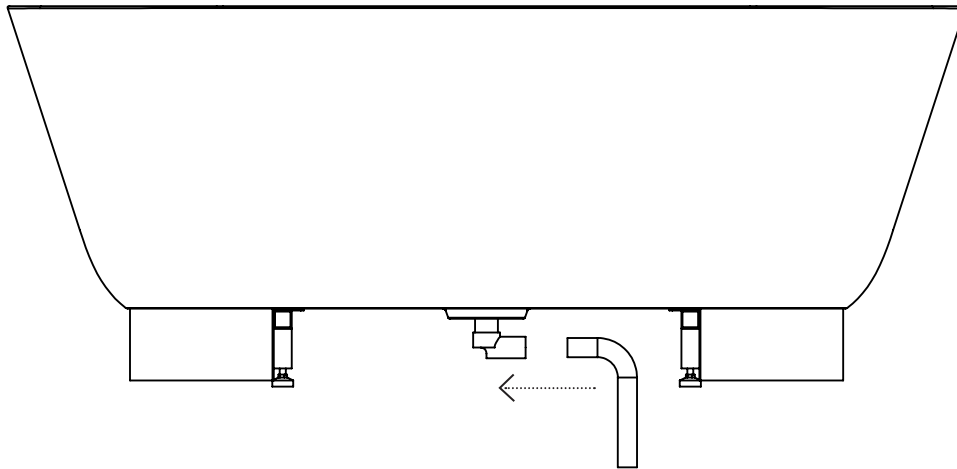


3.



Tasaa kylpyamme säätämällä jalkoja.

4.



Asennus vaatii erillisen poistoputken. Varmistathan, että se sopii asennuspaikkaan. Poistoputken liitin sopii 32 millimetrin putkeen.

Yes, it's wood.

WOODIO OY, SUOMI

WWW.WOODIO.FI

