

woodio®

**BLOCK
ASENNUSOHJEET**

VALMISTETTU SUOMESSA

Woodio-tuotteet valmistetaan Suomessa Woodion omalla tehtaalla Helsingissä. Suomalaisen Työn Liitto on myöntänyt Woodio-tuotteille Avainlippu-merkin, joka todistaa, että tuotteet on valmistettu Suomessa. Meille on myös myönnetty Design from Finland -merkki, joka myönnetään suomalaista muotoilua edistäville yrityksille. Olemme ylpeitä merkeistä, jotka symboloivat suomalaista työtä, muotoilua ja kädentaitoja.



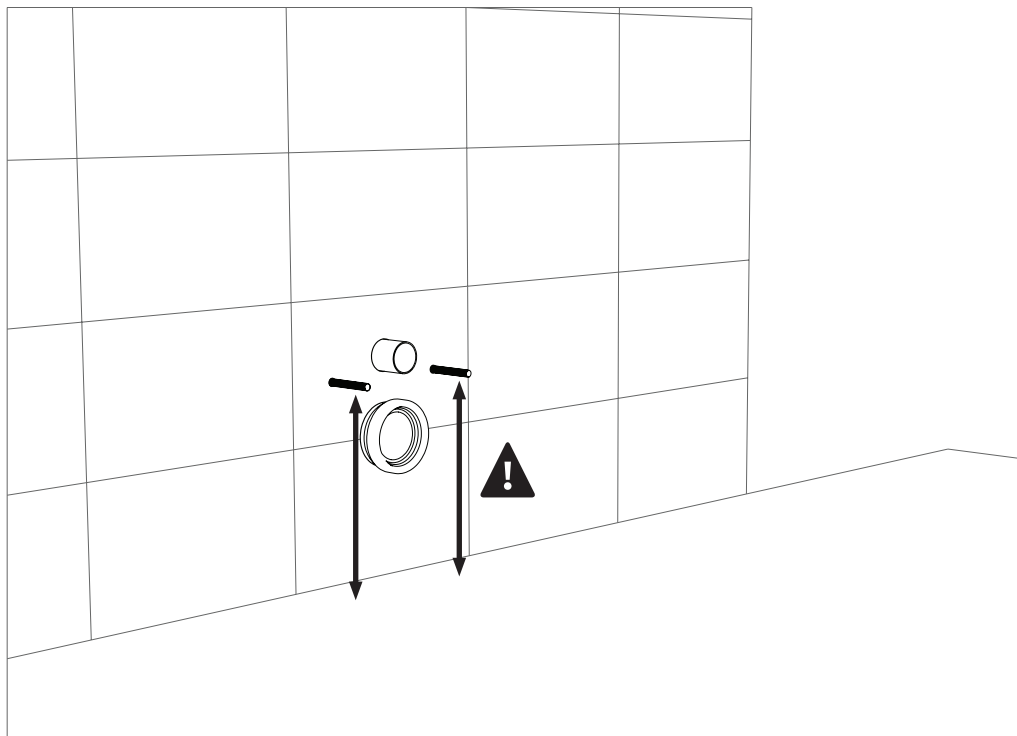
**DESIGN DEED
OF THE YEAR
2019**



WOODIO BLOCK ASENNUS

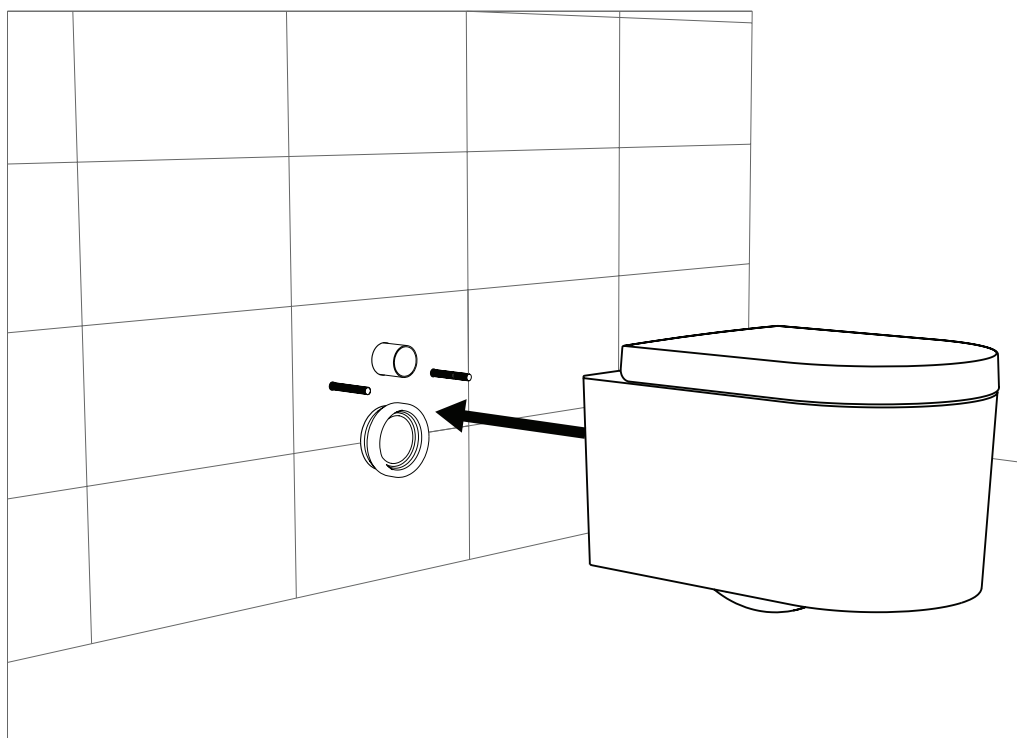


1.



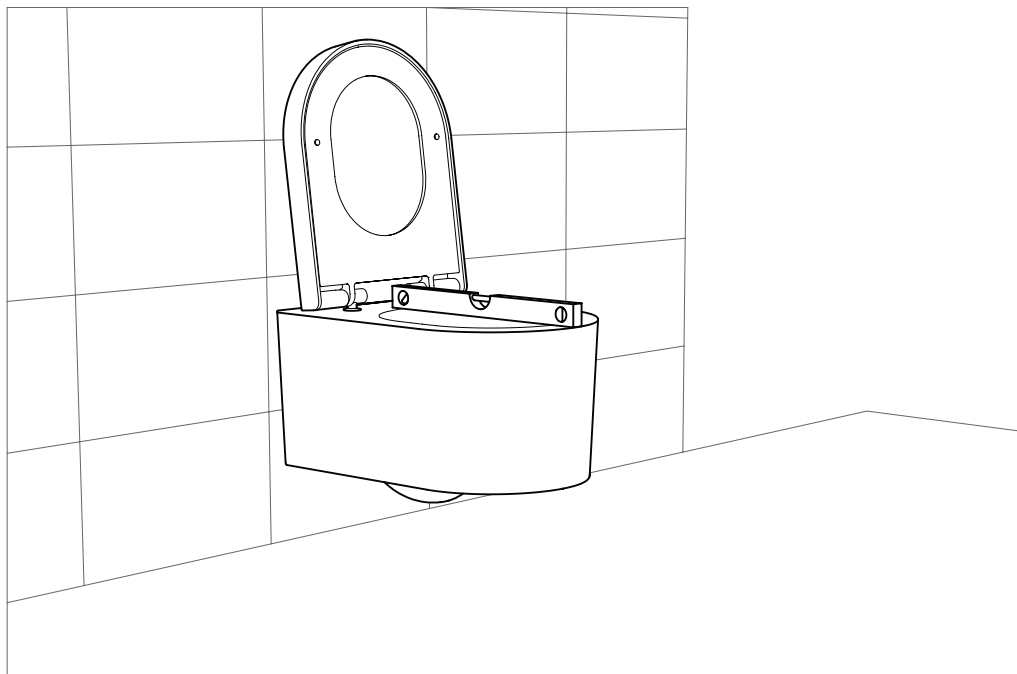
! Asennukseen vaaditaan valmiiksi asennettu huuhtelujärjestelmä, jonka täytyy olla EU-standardin EN 14055:2010 mukainen. Jätä lattian ja istuimen väliin riittävästi tilaa mutterien kiristämiseen.

2.

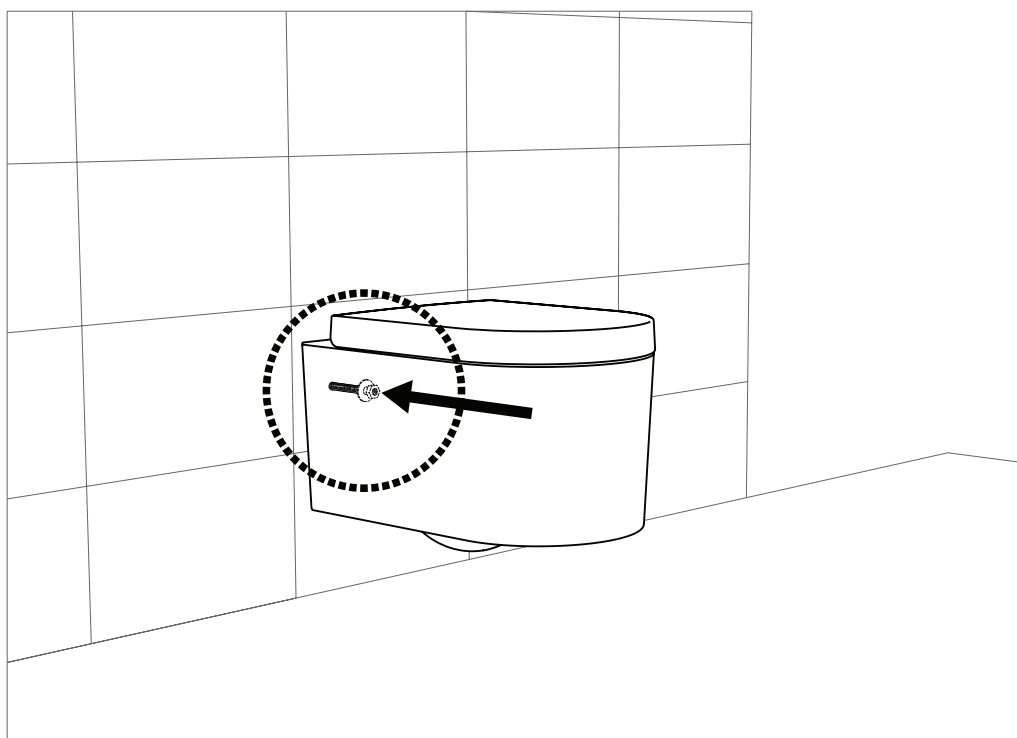




3.



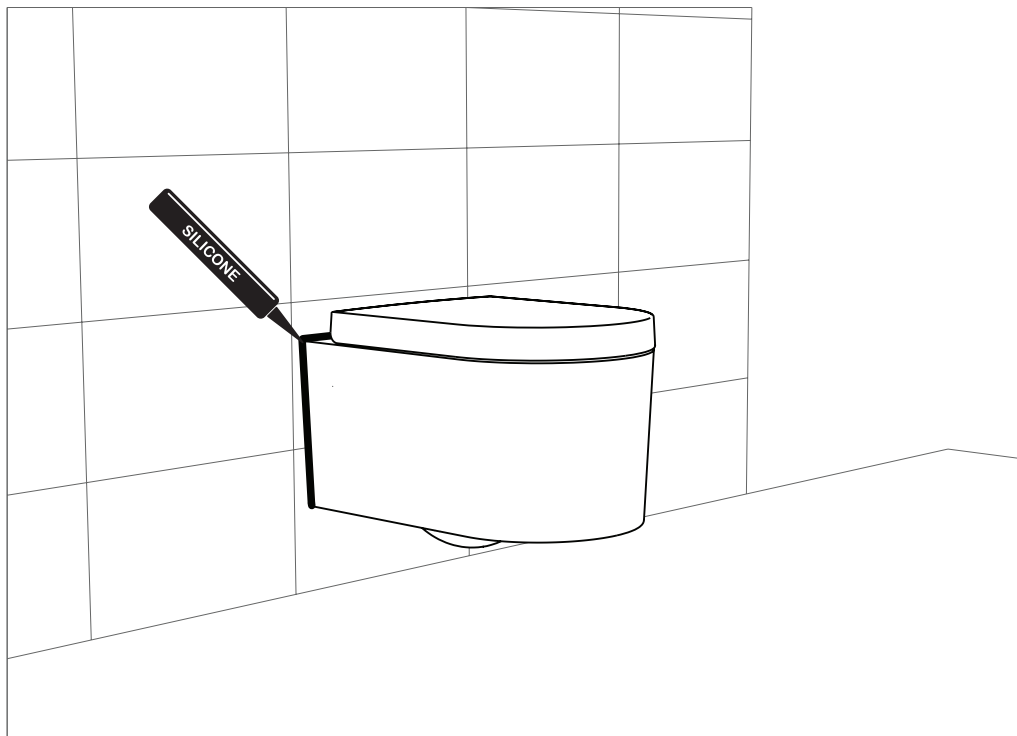
4.



! Kiristä aluslaatat ja mutterit istuimen molemmin puolin. Varmista, että aluslaatat ja mutterit on kiinnitetty tiukasti.



5.



6.





STANDARDIEN MUKAINEN

Tuote on valmistettu EU:n saniteettilaitestandardin EN 997:2012 (sanitary appliances) mukaan. Tuotteen voi hävittää energiajätteenä.



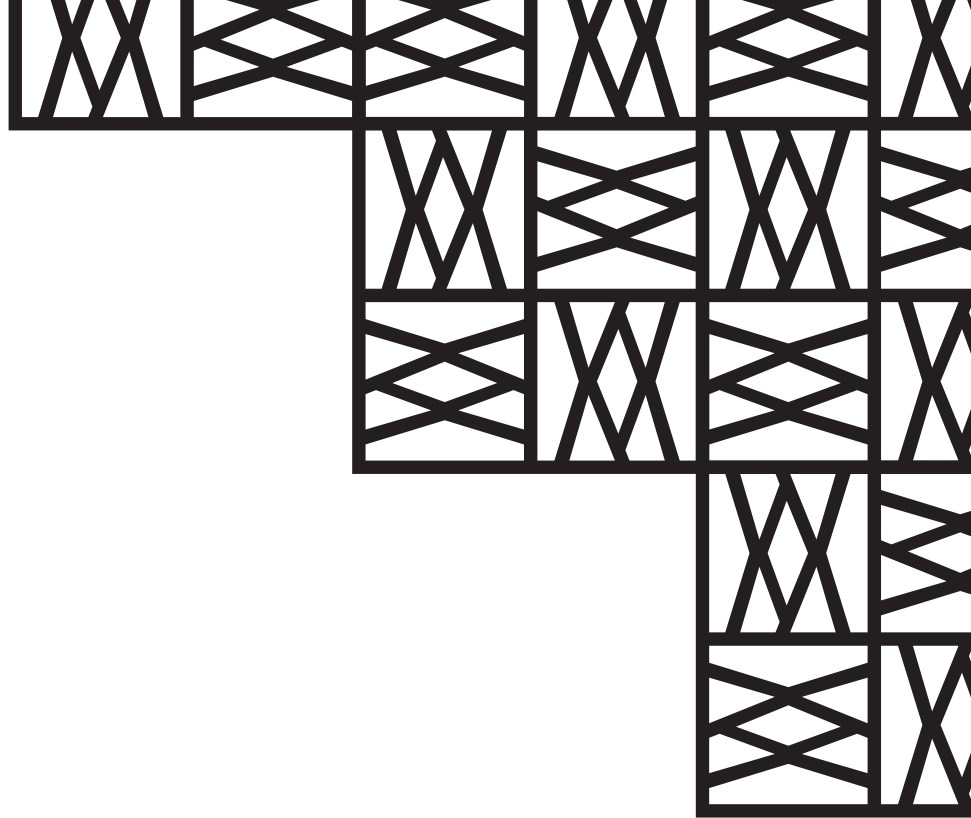
PESUOHJEET

Pyyhi tuote tarvittaessa pehmeällä, kostealla liinalla ja käytä mietoja tiskiaineita tai saippuaa. Älä käytä teräsvillaa tai kovia tai teräviä työkaluja, jotka voivat naarmuttaa tuotteen pintaa.



ASIAKASPALVELU

woodio@woodio.fi
+358 50 478 2944



Yes, it's wood.

WOODIO OY, SUOMI

WWW.WOODIO.FI